

BETT

FÜR:

BITTE NAMEN, TELEFONNUMMER UND EMAILADRESSE ANGEBEN

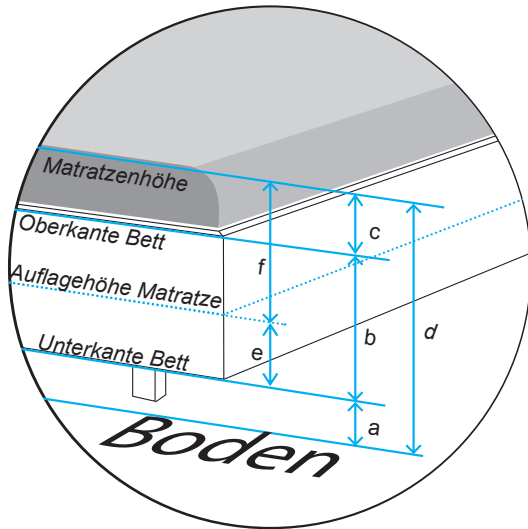
plattenladen
möbelplatten | zuschnitte | beratung



ABFERTIGUNG

- selbst verleimen zerlegbar selbst abholen
 verleimen lassen als ein Stück Kurierdienst (BEAUFTRAGUNG ERFOLGT KUNDENSEITIG)

MASSE / MATERIAL



Material: _____

_____ mm Materialstärke

- a: _____ mm Sockelhöhe
b: _____ mm Rahmenhöhe
c: _____ mm Sitzhöhe
d: _____ mm Auflagehöhe Matratze
f: _____ mm Höhe der Matratze

VERARBEITUNG

- auf Gehrung
 stumpf

AUSFÜHRUNG

- Ausschnitte aus den Seitenflächen bis zum Boden
 auf Unterbau
 auf Rollen
 2 Bockrollen + 2 Lenkrollen (FESTSTELLBAR)
 andere: _____

ZUSÄTZE

- Nachttisch**
 zum Anstecken
 seperater Korpus (BITTE FORMBLATT KORPUS ANFÜGEN)
 Kopfteil
 seperate Kopfteile zum Anstecken
 hohes Kopfteil
 mit Schüben unterm Bettkasten

KANTEN

- standard** (EINFACHE FASE)
 Kanten glätten

KANTENBEHANDLUNG

- selbst ölen €
 in Auftrag geben €€€